

Инструкция по установке и эксплуатации

Soul  Steel
Grill'D®

Violet

Поздравляем Вас с правильным выбором – выбором печей высокого качества!

Соблюдение данной инструкции гарантирует отличное качество и максимальную длительность работы печей марки Grill'D.

Перед установкой и эксплуатацией печи внимательно прочтите инструкцию. Сохраните ее для дальнейшего использования.

EAC



СОДЕРЖАНИЕ

Технические характеристики	4
1. ОБЩИЕ СВЕДЕНИЯ	5
2. ИНСТРУКЦИЯ ПО ЭКСПЛУАТАЦИИ	5
2.1. Меры предосторожности	5
2.2. Конструкция и работа печи	6
2.3. Подготовка печи к эксплуатации	7
2.4. Топочный материал	7
2.5. Камни для каменки	8
2.6. Эксплуатация печи	8
2.7. Вода в сауне	9
2.8. Техническое обслуживание	9
2.9. Возможные неисправности и способы их устранения	10
3. ИНСТРУКЦИЯ ПО УСТАНОВКЕ	11
3.1. Перед установкой печи	11
3.2. Установка печи	14
4. ГАРАНТИЙНЫЕ ОБЯЗАТЕЛЬСТВА	17
ПРИЛОЖЕНИЕ 1. Размеры печей	18
ПРИЛОЖЕНИЕ 2. Элементы конструкции печей	24
ПРИЛОЖЕНИЕ 3. Внутреннее устройство и работа печей	25
ПРИЛОЖЕНИЕ 4. Монтаж комплектующих печей	26
ПРИЛОЖЕНИЕ 5. Комплекты поставки	31



Violet Short



Violet Long



Violet Short Window Max



Violet Long Window Max



Violet Steel Short



Violet Steel Long



Violet Steel Short Window Max



Violet Steel Long Window Max



Violet World Short Window Max



Violet World Long Window Max



Violet World Steel Short Window Max



Violet World Steel Long Window Max



Violet Romb Short



Violet Romb Long



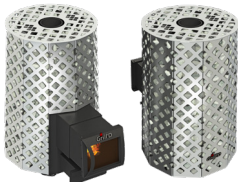
Violet Romb Short Window Max



Violet Romb Long Window Max



Violet Steel Romb Short



Violet Steel Romb Long



Violet Steel Romb Short Window Max



Violet Steel Romb Long Window Max



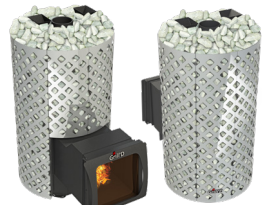
Violet World Romb Short Window Max



Violet World Romb Long Window Max



Violet World Steel Romb Short Window Max



Violet World Steel Romb Long Window Max

Таблица 1. Технические характеристики.

Примечание: размеры печей приведены в Приложении 1

Характеристики	Violet		Violet Window Max		Violet Pro		Violet Window Max Pro		Violet World Window Max		Violet World Window Steel Max Pro		
	Short	Long	Short	Long	Short	Long	Short	Long	Short	Long	Short	Long	
Объем помещения парной	8-20		8-20		8-20		8-20		8-20		30-50		
Диаметр соединительного патрубка	115	мм	115	мм	115	мм	115	мм	115	мм	115	мм	
Масса камней в наружной камере	80*	max кг	80*	мм	80*	мм	80*	мм	80*	мм	170**	мм	
Масса камней во внутренней камере	20*	max кг	20*	мм	20*	мм	20*	мм	20*	мм	35**	мм	
Размер камней для внутренней камеры	70-150	мм	70-150	мм	70-150	мм	70-150	мм	70-150	мм	70-150	мм	
Размер камней для наружной камеры	20-40	мм	20-40	мм	20-40	мм	20-40	мм	20-40	мм	40-70	мм	
Максимальная длина поленьев	320	мм	320	мм	320	мм	320	мм	320	мм	390	мм	
Диаметр поленьев	80-150	мм	80-150	мм	80-150	мм	80-150	мм	80-150	мм	80-150	мм	
Масса	65	кг	70	кг	73	кг	79	кг	80	кг	89	кг	
Ширина	540	мм	540	мм	540	мм	540	мм	540	мм	540	мм	
Высота	790	мм	790	мм	790	мм	790	мм	790	мм	790	мм	
Глубина	595	мм	765-860	мм	695	мм	780-860	мм	595	мм	765-860	мм	
Топливо	-		Дерево		Дерево		Дерево		Дерево		Дерево		
Безопасные расстояния догораемых материалов	Сверху (от патрубка)	1000	мм	1000	мм	1000	мм	1000	мм	1000	мм	1000	мм
	Сбоку	500	мм	500	мм	500	мм	500	мм	500	мм	500	мм
	Сзади	500	мм	500	мм	500	мм	500	мм	500	мм	500	мм
	Спереди	800	мм	800	мм	800	мм	800	мм	800	мм	800	мм

* Входят в комплект поставки, ** Не входят в комплект поставки

1. ОБЩИЕ СВЕДЕНИЯ

ВНИМАНИЕ! Тщательно подбирайте печь под объем помещения. Печь с малой нагревательной способностью придется топить более интенсивно и в течение продолжительного времени, что сократит срок ее службы.

Учтите, что:

При подборе печи необходимо уделить внимание материалу стен и потолков помещения установки. В случае, если они не имеют теплоизоляционного покрытия (бетон, кирпич, стекло и т.п.), требуется печь большей мощности, и при расчетах на каждый квадратный метр поверхностей из подобных материалов следует добавить еще 1,2 м³ объема. Если стены изготовлены из массивных бревен, то расчетную кубатуру необходимо увеличить в 1,5 раза.

Пример 1:

Объем помещения сауны равен 10 м³. Сауна имеет кирпичную стену шириной 3 и высотой 2 метра. Расчеты: $10+2 \times 3 \times 1,2 = 17,2$. Отсюда следует, что данное помещение эквивалентно помещению сауны объемом приблизительно 17 м³.

Пример 2:

Объем помещения сауны равен 10 м³. Сауна имеет стеклянную дверь шириной 0,8 метра и высотой 2 метра. Расчеты: $10+2 \times 0,8 \times 1,2 = 11,9$. Отсюда следует, что данное помещение эквивалентно помещению сауны объемом приблизительно 12 м³.

Пример 3:

Объем помещения сауны равен 10 м³. Сауна имеет стены из массивных бревен. Расчеты: $10 \times 1,5 = 15$. Отсюда следует, что данное помещение эквивалентно помещению сауны объемом приблизительно 15 м³.

2. ИНСТРУКЦИЯ ПО ЭКСПЛУАТАЦИИ

Перед установкой и эксплуатацией печи внимательно прочитайте данную инструкцию. Сохраните ее для дальнейшего использования.

2.1. Меры предосторожности

ВНИМАНИЕ! Проконсультируйтесь с врачом о наличии у Вас ограничений, связанных со здоровьем. Помните, что долгое пребывание в горячей сауне может быть опасным. Избегайте нахождения в нагретой сауне и парения под влиянием алкоголя, наркотиков, лекарств и т.п. Не спите в нагретой сауне. Передвигайтесь в сауне с осторожностью, так как полки и пол могут быть мокрыми и скользкими.

ВНИМАНИЕ! О возможности посещения сауны и парении детей необходимо проконсультироваться у педиатра. Не подпускайте детей к печи. Не оставляйте в сауне без присмотра детей, а также инвалидов и людей со слабым здоровьем.

ВНИМАНИЕ! Будьте осторожны с нагретыми частями печи и камнями, а также избегайте поддачи пара, если вы или кто-то находится вблизи каменки, так как возможны ожоги.

ВНИМАНИЕ! Не используйте парильню, а также поверхность печи для сушки одежды и иных предметов во избежание возникновения пожара.

Примечание: металлические поверхности печи могут подвергаться коррозии в морском и влажном климате.

2.2. Конструкция и работа печи

Примечание: общий вид и расположение основных элементов печи представлены в Приложении 2. Внутреннее устройство и работа печи представлены в Приложении 3.

Топка, а также иные ответственные элементы печи изготовлены из стального проката необходимой толщины, выдерживающего любые плановые нагрузки. В моделях «Pro» для указанных элементов печи используется жаростойкая высоколегированная коррозионно-стойкая сталь.

Эффективная схема прогрева камней и парильного помещения заключается в том, что топка имеет множество изгибов, теплоотводящих конструктивных элементов, что увеличивает площадь теплоотдачи. Также значительную роль играет конвекция воздуха между топкой печи и радиаторами.

Модели печей модификации «Long» оснащены удлиненным топочным каналом, позволяющим осуществлять топку печи из смежного помещения. Некоторые модели печей марки «Grill'D» модификации «Long» могут быть оснащены выдвижным топочным каналом, что позволяет при установке печи настраивать длину канала в зависимости от толщины стены.

Примечание: габаритные размеры печей с выдвижным топочным каналом приведены в Таблице 1 и Приложении 1 в виде диапазона значений.

Все модели печей могут быть оснащены специальными усилительными приспособлениями (см. Приложение 4), изготовленными из жаростойкой высоколегированной коррозионно-стойкой стали улучшающими процесс горения и дополнительно защищающими топку печи от разрушения из-за действия высокой температуры. Приспособления имеют каналы подачи дополнительного воздуха для горения, который, поступая в топку, проходит частично над огнем в верхнюю ее часть, где происходит вторичный дожиг дымовых газов. В ходе данного процесса вырабатывается дополнительное тепло, повышая эффективность печи. На дне топки расположена колосниковая решетка (см. Приложение 4). Сквозь пластины решетки зола попадает в зольный ящик, который позволяет легко произвести очистку печи, не прерывая процесс горения. Решетка является одной из наиболее теплонагруженных частей печи, изготовлена из проката повышенной прочности толщиной 5 мм.

Дверца топки печей изготовлена из стали и термостойкого стекла. Дверца открывается на необходимый для удобной загрузки топлива угол и ввиду наличия стекла позволяет держать процесс горения под визуальным контролем.

Наружная поверхность печи покрыта антикоррозионной термостойкой эмалью.

ВНИМАНИЕ! Несанкционированная модификация печи запрещается. Производитель оставляет за собой право вносить изменения в конструкцию печи, не ухудшающие ее потребительские свойства.

Серия Violet

Съемная крышка позволяет открыть доступ ко внутренней каменке, а также служит ограничителем выхода пара. Подача воды во внутреннюю каменку осуществляется через воронки.

Печь позволяет получить различные режимы в парной:

Режим мелкодисперсного пара – это режим особого, легкого пара, получаемого при подаче воды через воронки во внутреннюю каменку, камни в которой нагреты до температур более 400 °С. При установленной без зазора крышке каменки и нарастающем давлении пар устремляется через сопло, расположенное на крышке, имитируя «пение» выюги.

Режим классического пара достигается при подаче воды на верхнюю каменку.

2.3. Подготовка печи к эксплуатации

Перед началом использования рекомендуется произвести предварительный прогрев печи. В результате прогрева испаряется защитный состав на металле и летучие компоненты термостойкой эмали.

Примечание: до первого прогрева печи удалите все упаковочные элементы, бумажные наклейки.

Оптимальный вариант проведения прогрева - на открытом воздухе, вдали от воспламеняющихся поверхностей, материалов, с соблюдением мер пожарной безопасности и техники безопасности при производстве работ.

На патрубок печи установите вертикально часть дымовых труб (около 2 метров), загрузите в топку печи 3-4 полена и подожгите. Приоткройте зольный ящик для обеспечения достаточной тяги (отрегулируйте зазор в пределах 50 мм). После того, как дрова разгорятся, и появится стабильная тяга – прикройте зольный ящик (отрегулируйте зазор в пределах 10 мм).

Подкладывайте дрова в топку по мере их сгорания.

Прогревание проводите до исчезновения дыма и запаха.

ВНИМАНИЕ! Во время первого прогрева исключите возможность механического воздействия и попадания воды на лакокрасочное покрытие печи (не кладите камни в каменку, не трите поверхность печи, не лейте воду).

ВНИМАНИЕ! Не прогревайте печь при постоянной чрезмерной тяге, которая может привести к нагреву топки печи докрасна - это уменьшит срок ее службы. Регулируйте тягу зазором зольного ящика.

ВНИМАНИЕ! Установку печи на место постоянной эксплуатации производите только после полного остывания.

ВНИМАНИЕ! При установленном резервуаре для воды перед использованием его следует тщательно очистить. Перед нагреванием следует наполнить резервуар водой.

2.4. Топочный материал

Разрешенные виды топлива: сухое дерево, топливные брикеты без синтетических связующих смол.

Рекомендуемый вид топлива: дрова из лиственных пород древесины влажностью не более 25 %.

Влага, содержащаяся в дровах, оказывает значительное влияние на процесс горения и эффективность печи, поэтому для снижения скорости сажеобразования на стенках дымохода и в каналах топки необходимо использовать **рекомендуемый вид топлива**.

ВНИМАНИЕ! Различные виды топлива имеют разную теплоту сгорания. При сжигании большого количества древесины с высокой теплотой сгорания, а также эксплуатации печи при постоянной чрезмерной тяге срок службы печи уменьшается!

ВНИМАНИЕ! Не рекомендуется использовать в качестве топлива:

- хвойные, смолосодержащие породы дерева (ель, пихта, сосна и т.п.);
- строительные и другие материалы, содержащие в своем составе химические вещества, клей и т.п.;
- растительный мусор (трава, листья и т.п.).

ВНИМАНИЕ! *Запрещается использовать в качестве топлива:*

- *горючие материалы с высокой теплотой сгорания (уголь, ДСП, пластмасса, гранулы и т.п.);*
- *окрашенную либо обработанную пропиткой древесину;*
- *мусор (пластмасса, резина, текстиль, кожа и т.п.).*

2.5. Камни для каменки

Допустимые размеры камней приведены в Таблице 1.

В качестве камней для каменки необходимо использовать только те, что предназначены для использования в сауне, например, камни, входящие в комплект поставки.

ВНИМАНИЕ! *Укладку камней в каменку производите только после полного остывания печи.*

- Перед укладкой в каменку очистите камни от загрязнений и пыли, тщательно промойте водой.
- Ламели печи заполняйте камнем равномерно, исключая застревание камней и образование значительных пустот.
- Для заполнения верхней каменки также используйте камни, входящие в комплект поставки.
- Внутреннюю каменку заполняйте камнями не более чем на 70% от объема.
- При укладке камней во внутреннюю каменку не прикрывайте и не перекрывайте сопло, расположенное на крышке внутренней каменки.

ВНИМАНИЕ! *Запрещается использовать каменную соль для заполнения каменок.*

2.6. Эксплуатация печи

ВНИМАНИЕ! *Перед каждым прогревом печи убедитесь в наличии тяги в дымоходе и отсутствии посторонних предметов в топке, зольном ящике, дымоходе.*

1. **Удалите все лишние и посторонние предметы** из топки и дымохода, очистите зольник от золы.
2. **Положите 3-4 полена на колосник** так, чтобы обеспечивался свободный доступ воздуха в зону горения: дрова укладывайте неплотно, зазор зольного ящика отрегулируйте в пределах 50 мм.
3. **Осуществите розжиг** заложенных в топку дров. Разжигать предпочтительно с помощью бересты, щепы и других природных материалов либо с помощью бумаги или газет.
4. **Закройте дверцу.**
5. **Прикройте зольный ящик** после прогрева дымохода и появления стабильной тяги (обычно после сгорания первой закладки дров), оставив зазор в пределах 10 мм. Необходимо постоянно обеспечивать достаточную тягу, исключая появление излишней, которая ведет к нагреву топки докрасна, что значительно сокращает срок службы печи. Регулируйте тягу зазором зольного ящика.
6. **При необходимости подкладки дров** откройте дверцу плавно, без рывков. Осуществите загрузку дров и закройте дверцу. Отрегулируйте тягу. Для поддержания оптимальной температуры для парения достаточно пары поленьев. **Помните, что** чрезмерное нагревание (например, несколько полных загрузок подряд) приводит к перегреву и сокращению срока службы печи и дымохода, а также может стать причиной пожара.
7. После прогорания всего объема дров можете **завершить работу печи.**

ВНИМАНИЕ! Запрещается:

- допускать горение дров в топочном канале;
- использовать для розжига дров взрывчатые, токсичные, легковоспламеняющиеся вещества, краски, растворители, бензин и т.п.;
- эксплуатировать печь при постоянной излишней тяге в топке.

ВНИМАНИЕ!

- В процессе эксплуатации возможно частичное выгорание термостойкой эмали на наиболее теплонагруженных элементах печи, что не является производственным браком.
- В процессе эксплуатации печи металл топки может немного деформироваться, что не является производственным браком при сохранении целостности сварных швов.
- При наличии резервуара для подготовки горячей воды необходимо сливать воду из него каждый раз после завершения работы печи, если температура в помещении при перерывах в работе печи опускается ниже +5°C.

2.7. Вода в сауне

Поддаваемая на камни вода должна быть чистой водопроводной водой. Убедитесь в качестве воды. Вода с повышенным содержанием железа, соли, гумуса, или извести может привести к преждевременной коррозии элементов печи. К примеру, морская вода приведет к быстрой коррозии каменки. Качество водопроводной воды должно соответствовать следующим требованиям:

- содержание гумуса <12 мг/литр;
- содержание железа <0,2 мг/литр;
- содержание кальция <100 мг/литр;
- содержание марганца <0,05 мг/литр.

ВНИМАНИЕ! Воду необходимо лить только на камни. Если поливать водой нагретые стальные поверхности, то они могут деформироваться вследствие сильного перепада температур.

ВНИМАНИЕ! В процессе эксплуатации запрещается использовать раствор соли для получения пара: наливать в закрытую каменку (при наличии), поливать наружную каменку, металл печи.

2.8. Техническое обслуживание

Периодическое техническое обслуживание дымохода, печи и ее комплектующих является залогом их эффективной и безопасной работы, безопасности Вас и Ваших близких!

ВНИМАНИЕ! Работы по техническому обслуживанию печи и дымохода осуществляйте только после их полного остывания.

ВНИМАНИЕ! Примите необходимые меры безопасности. Используйте средства индивидуальной защиты, необходимые при проведении подобных работ.

Печь и дымоход необходимо очищать от сажи перед началом, а также в течение всего отопительного сезона не реже одного раза в три месяца. Очистку производите механически. Используйте специальные приспособления, инструменты и машины (щетка, ерш, скребок, грузило, пылесос и т.п.). Подбор необходимого инструмента производится исходя из потребностей при проведении работ по очистке. Очистка дымовых каналов печи осуществляется через патрубков печи и очистное отверстие после снятия

заглушки (см. Приложение 2): открутите обе гайки, заглушку снимите. После очистки каналов установите заглушку, закрутите и затяните гайки. Ввиду недостаточной очистки, а также неполного сгорания топлива сажа, накопившаяся в дымоходе, может вспыхнуть.

Порядок действий при пожаре в дымоходе:

1. Закройте дверцу и зольный ящик, задвижку на дымоходе (при наличии).
2. Позвоните в местную пожарную охрану.
3. Не пытайтесь тушить огонь водой.
4. После возгорания сажи специалист должен проверить печь и дымоход на возможность дальнейшей эксплуатации.

ВНИМАНИЕ! Запрещается пользоваться очистными поленьями (брикетами), самодельными составами, создающими высокую температуру в топке печи и дымоходе для сжигания оседающей в них сажи.

Камни при эксплуатации со временем разрушаются, поэтому необходимо их перебирать и перекладывать в каменке заново по меньшей мере один раз в год либо чаще при частом нагревании печи. Удалите из каменки разрушенные камни и их части, замените новыми. До укладки камней очистите каменку влажной тряпкой.

Перед нагревом печи необходимо всегда очищать зольник, чтобы воздух для горения, проходя через зольник, охладил колосник, тем самым увеличивая срок его службы. При наличии **дверцы с термостойким стеклом**, очистку его от копоти и сажи производите мягкой ветошью, используя специальные препараты для очистки термостойкого стекла каминов и печей в соответствии с инструкцией по применению.

Соблюдайте правила пожарной безопасности!

2.9. Возможные неисправности и способы их устранения

1) Неисправность: В процессе эксплуатации печи появляются запахи.

Возможные причины:

- На поверхности печи остались промышленные масла, и/или запах выделяет термостойкая эмаль.
- Печь, нагреваясь, может усиливать присутствующие в воздухе запахи, даже если их источником не является сама сауна или каменка. Такими источниками, например, могут быть поверхности, обработанные краской, маслом, клеем, иными материалами.

Способы устранения:

- Протопите печь согласно пункту 2.3.
- Подбирайте подходящие для сауны материалы для обработки поверхностей, применяйте их согласно прилагаемой инструкции.

2) Неисправность: Помещение сауны не прогревается.

Возможные причины:

- Помещение сауны слишком большое для нагревательной способности печи.
- Теплоизоляция помещения не соответствует требуемым нормам.
- Недостаточная тяга в дымоходе.
- Топочный материал влажный или имеет низкое качество.
- Засор в дымоходе и/или в дымовых каналах печи.

Способы устранения:

- Проверьте соответствие мощности печи размерам сауны (раздел 1).
- Проверьте теплоизоляцию помещения (раздел 1.).

- Проверьте топочный материал на соответствие (пункт 2.4.).
- Проведите техническое обслуживание (пункт 2.8.).

3) Неисправность: Камни в каменке печи не нагреваются.

Возможные причины:

- Помещение сауны слишком маленькое для нагревательной способности печи. Помещение прогревается быстрее, чем камни.
- Недостаточная тяга в дымоходе.
- Топочный материал влажный или имеет низкое качество.
- Засор в дымоходе и/или в дымовых каналах печи.
- Камни сложены неправильно.

Способы устранения:

- Проверьте соответствие мощности печи размерам сауны (раздел 1.).
- Проверьте топочный материал на соответствие требованиям (пункт 2.4.).
- Проведите техническое обслуживание (пункт 2.8.).
- Обследуйте каменку на соответствие требованиям (пункт 2.5.). Уберите обломки камней и замените их целыми. Камни диаметра меньшего, чем указано в Таблице 1, замените на более крупные.

4) Неисправность: При ветре/при растопке печи/в процессе эксплуатации плохая тяга в дымоходе, режимы работы печи не регулируются. Дым частично выходит через дверцу топки. Дым поступает в сауну.

Возможные причины:

- Засор в дымоходе и/или в дымовых каналах печи.
- Дымоход имеет недостаточную высоту, либо размещен рядом с высоким препятствием.
- В дымоходе находится холодный воздух, дымоход не прогрелся.
- Топочный материал влажный или имеет низкое качество.
- Дымоход смонтирован не правильно.

Способы устранения:

- Проведите техническое обслуживание (пункт 2.8.).
- Нарастите дымовую трубу.
- Утеплите дымовую трубу негорючим теплоизоляционным материалом.
- Подберите утепленный дымоход.
- Очистите зольник.
- Проверьте топочный материал на соответствие требованиям (пункт 2.4.).
- Убедитесь, что воздух для горения поступает в достаточном объеме.
- Проверьте правильность монтажа дымохода и/или соответствие требованиям производителя, доверяйте монтаж и демонтаж дымохода только квалифицированным специалистам.

3. ИНСТРУКЦИЯ ПО УСТАНОВКЕ

3.1. Перед установкой печи

ВНИМАНИЕ! Убедитесь, что соблюдены все безопасные расстояния вокруг печи. В пределах безопасных расстояний не должны находиться электроприборы, провода, плавящиеся и воспламеняющиеся материалы. При установке учитывайте безопасные расстояния дымохода!

- Необходимо выполнять установку печи в соответствии с актуальными техническими нормативными актами, техническими регламентами.

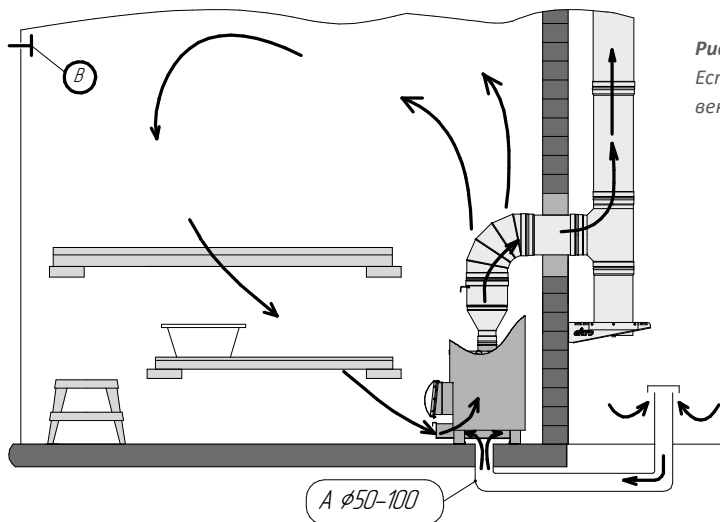


Рисунок 1.
Естественная
вентиляция

- Дымоход для печи должен быть индивидуальным, а не совместным для нескольких приборов.
- В местной противопожарной службе можно получить дополнительную информацию относительно требований противопожарной безопасности.
- Проверьте наличие всех комплектующих деталей для печи. Проверьте затяжку всех болтовых соединений печи.

3.1.1. Устройство вентиляции сауны

1) Естественная (Рисунок 1):

Приточное отверстие (А) должно располагаться близко к полу возле печи. Приточное отверстие необходимо для поступления свежего воздуха в сауну.

Вытяжное отверстие (В) должно находиться как можно дальше от печи под потолком. Вытяжное отверстие предназначено, прежде всего, для удаления влаги из сауны после парения.

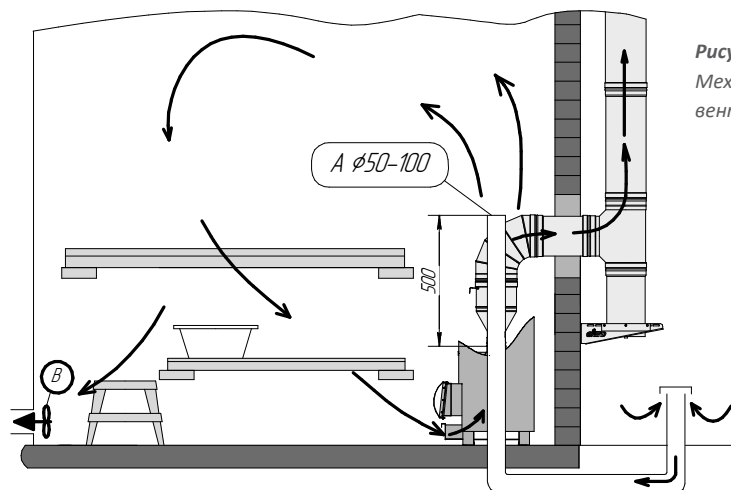


Рисунок 2.
Механическая
вентиляция

2) Механическая вытяжная вентиляция (Рисунок 2):

Приточное отверстие (А) должно располагаться на высоте около 500 мм над каменкой печи.

Вытяжное отверстие (В) должно быть как можно ближе к полу, например, под полком.

3.1.2. Защита пола сауны

Рисунок 3.

А) Бетонный пол без отделки.

При толщине бетона не менее 60 мм можно устанавливать печь на пол без каких-либо особых мер предосторожности. В бетоне под печью не должно быть электрических проводов, труб водопровода и канализации.

В) Пол с кафельной отделкой.

Материалы, уложенные под кафельную плитку, такие как: клей, гидроизоляция, и т.п., не устойчивы к тепловому излучению печи. Для защиты пола под печью можно использовать специальные подставки.

С) Пол из горючих материалов.

Для защиты пола под печью можно использовать специальные подставки, либо подготовить фундамент-подставку, состоящую из слоев теплоизоляционного, негорючего, теплоотражающего материалов достаточной толщины. В случае если пол перед дверцей печи изготовлен из горючего материала, необходимо установить защиту пола, изготовленную из негорючего материала.

ВНИМАНИЕ! Убедитесь, что пол способен выдержать нагрузку печи. При необходимости примите меры.

Рисунок 3.
Защита пола

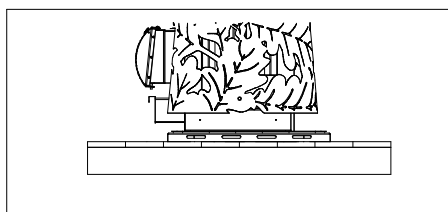
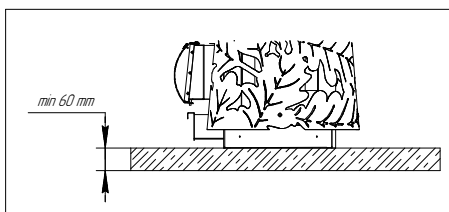
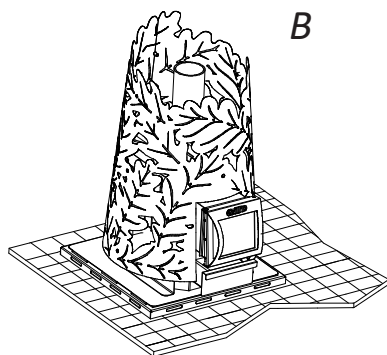
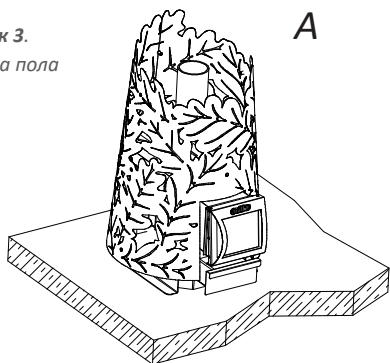
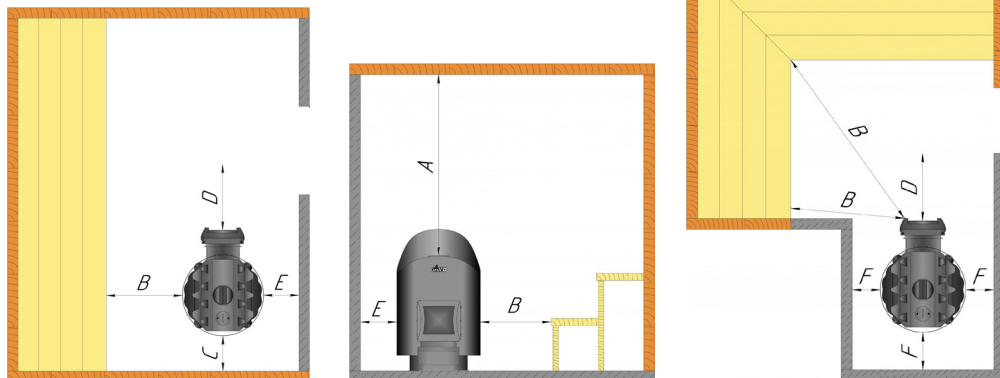


Рисунок 4.
Безопасные расстояния



3.1.3. Безопасные расстояния

Рисунок 4, Таблица 2.

(A) - Расстояние от патрубка печи до потолка.

(B) - Минимальное безопасное расстояние до воспламеняющихся материалов с обеих сторон печи, **(C)** – позади нее и **(D)** – перед ней.

(E) – Расстояние до стен из негорючих материалов.

(F) - Расстояние до стен из негорючих материалов в нише.

Зазор между печью и стенами из негорючих материалов (E, F) необходим для циркуляции воздуха.

Таблица 2. Безопасные расстояния

A min.	B min.	C min.	D min.	E	F
1000	500	500	800	50	100

Примечание: размеры приведены в миллиметрах.

3.2 Установка печи

ВНИМАНИЕ! Убедитесь, что пол для установки печи выровнен должным образом, исключены возможные перекосы печи и дымохода.

3.2.1. Присоединение к каменному дымоходу

Диаметр отверстия для присоединения к дымоходу должен быть примерно на 20 мм больше диаметра соединительной дымовой трубы, таким образом, оптимальный зазор вокруг трубы составляет примерно 10 мм.

В случае, если вход трубы в дымоход планируется под углом 90°, рекомендуется закруглить внутренние края проходного отверстия дымохода (Рисунок 5), чтобы уменьшить сопротивление для входа печных газов.

Если планируется использовать, например, подставку под печь, то при подготовке отверстия учтите высоту печи вместе с подставкой.

Порядок действий:

1. Установите печь на место постоянной эксплуатации.
2. При наличии резервуара для нагрева воды установите его. Учтите требования инструкции по его эксплуатации.
3. При необходимости дополнительной регулировки тяги на соединительную трубу может устанавливаться задвижка. При наличии установите ее.
4. Вставьте соединительную трубу в каменный дымоход. Не задвигайте соединительную трубу слишком глубоко в каменный дымоход, так как этим вы можете перекрыть его.
5. Соедините печь с трубой, вставленной в каменный дымоход.
6. Убедитесь, что все соединения труб между собой, а также с патрубком печи надежны.
7. Загерметизируйте зазор между трубой и стеной, например, негорючей минеральной ватой.
8. Убедитесь в качестве герметичного уплотнения зазора. В случае необходимости добавьте минеральной ваты.

ВНИМАНИЕ! Ознакомьтесь с подробными инструкциями производителя по безопасным расстояниям и монтажу элементов стального дымохода, а также резервуара для нагрева воды.

На Рисунке 5 изображены некоторые варианты монтажа.

3.2.2. Присоединение печи к стальному дымоходу

Для отвода дымовых газов может использоваться стальной дымоход. Как правило, он состоит из отдельных модулей, которые стыкуются между собой и после монтажа образуют единый канал отвода дымовых газов.

Возможны варианты монтажа дымохода от печи напрямую через потолок и кровлю либо под углом через стену.

Если планируется использовать, например, подставку под печь, то при подготовке отверстия для прохода трубы через стену учтите высоту печи вместе с подставкой.

Порядок действий при монтаже трубы под углом:

1. Установите печь на место постоянной эксплуатации.
2. При наличии резервуара для нагрева воды установите его. Учтите требования инструкции по его эксплуатации.
3. При необходимости дополнительной регулировки тяги на соединительную трубу может устанавливаться задвижка. При наличии установите ее.
4. Установите все необходимые элементы наружного дымохода.
5. Вставьте соединительную трубу в наружный дымоход.
6. Соедините печь с трубой, вставленной в наружный дымоход.
7. Убедитесь, что все соединения труб между собой, а также с патрубком печи надежны.

Примечание: при монтаже дымохода от печи напрямую через потолок и кровлю все элементы монтируются последовательно.

Примечание: при создании дополнительной вертикальной нагрузки на конструкцию печи, как то: установка дополнительного объема камней, монтаж дымохода, установка резервуара для воды и т.п. – необходимо учитывать максимально допустимую нагрузку. Она должна быть эквивалентна сумме масс резервуара для нагрева воды объемом не более 70 литров, наполненного водой, и двух утепленных модулей стального дымохода длиной один метр.

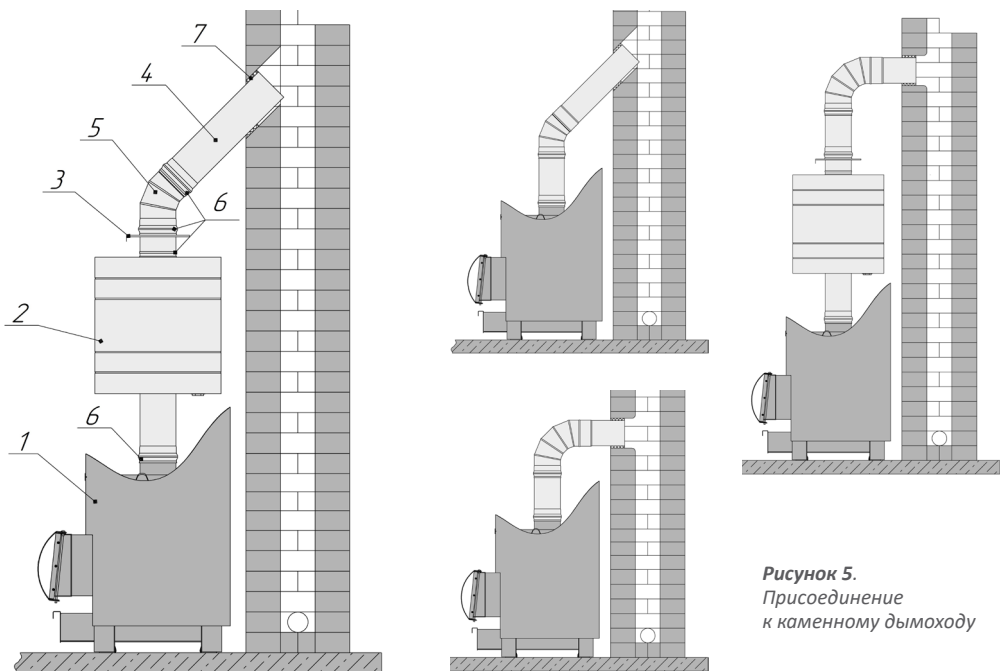


Рисунок 5.
Присоединение
к каменному дымоходу

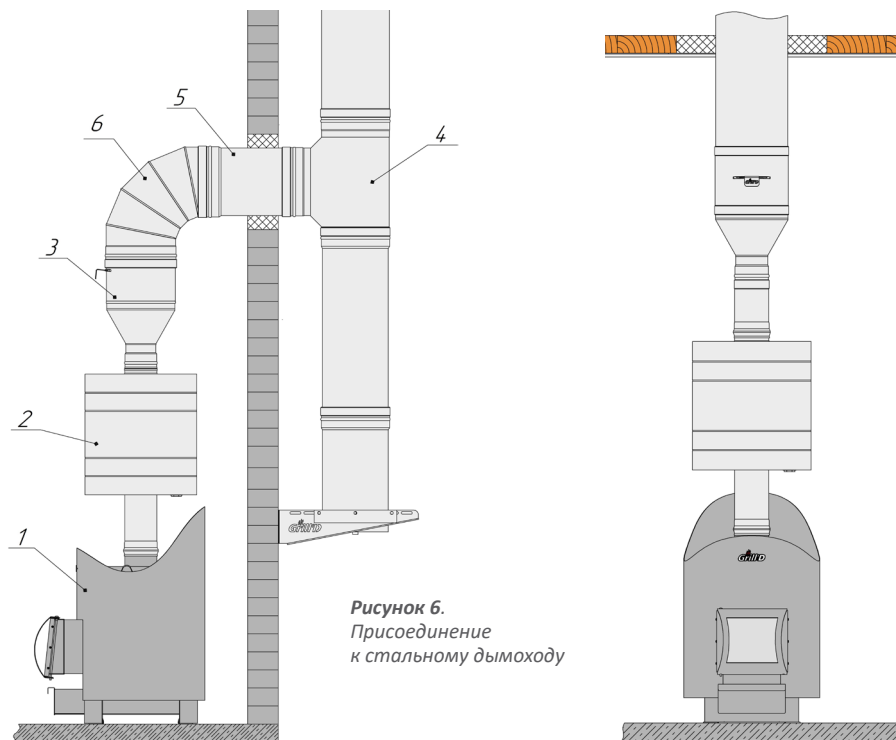


Рисунок 6.
Присоединение
к стальному дымоходу

При монтаже стального дымохода применяйте специальные разгрузочные опорные площадки, чтобы снизить нагрузку. Масса вертикальной части дымохода, опирающегося на печь, должна быть не больше максимально допустимой. Далее необходимо установить разгрузочную площадку и уже с нее продолжать монтаж дымохода.

ВНИМАНИЕ! *Ознакомьтесь с подробными инструкциями производителя по безопасным расстояниям и монтажу элементов стального дымохода, а также резервуара для нагрева воды.*

ВНИМАНИЕ! *Если вокруг каменки используется защитная обшивка, изоляция дымохода должна начинаться на уровне верхнего края обшивки или ниже его.*

На Рисунке 6 изображены некоторые варианты монтажа.

4. ГАРАНТИЙНЫЕ ОБЯЗАТЕЛЬСТВА

Гарантийный срок на изделие - 5 лет, распространяется на целостность сварных швов. Гарантийный срок на изделие целиком - 1 год. Гарантия действует с момента приобретения Изделия Потребителем.

Срок службы изделий при соблюдении требований инструкции по эксплуатации и установленном усилении камеры горения составляет не менее 2000 часов, без усиления камеры горения - 1500 часов. Срок службы изделий моделей «Pro» при соблюдении требований инструкции по эксплуатации не менее 8000 часов.

Примечание: при периодическом некоммерческом использовании изделия наработка, как правило, составляет 4 часа в неделю или приблизительно 200 часов в год.

В случае если Потребителем обнаружено несоответствие Изделия заявленным свойствам, Потребитель вправе обратиться с Претензией в Организацию, реализовавшую данную продукцию. При этом Организация имеет право обратиться к Производителю для решения вопросов по Претензии. Производитель обязуется бесплатно выполнить доработку Изделия,

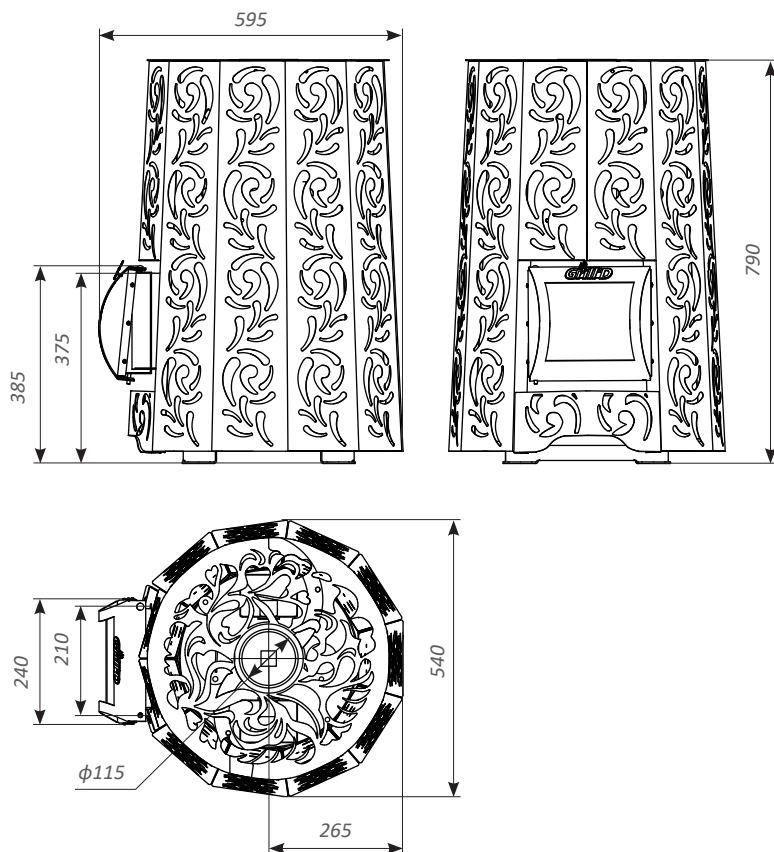
целиком, либо его части (по решению Производителя), заменить Изделие целиком, его часть, комплектующие, возместить ущерб иным способом (по согласованию с Потребителем) в случае, если дефект возник в течение гарантийного срока, либо по вине Производителя.

При внесении Потребителем изменений в Изделие целиком, ее часть/части, комплектующие, гарантийные обязательства на Изделие не распространяются. Также гарантия не распространяется на элементы, которые подлежат периодической замене в процессе эксплуатации.

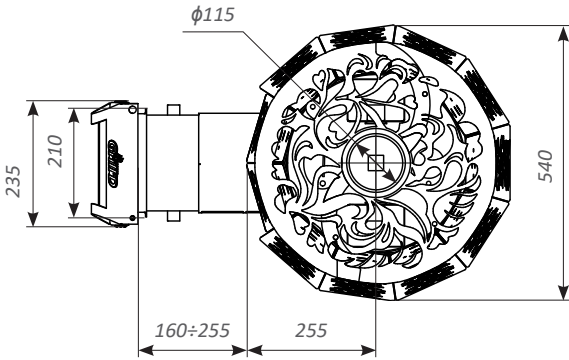
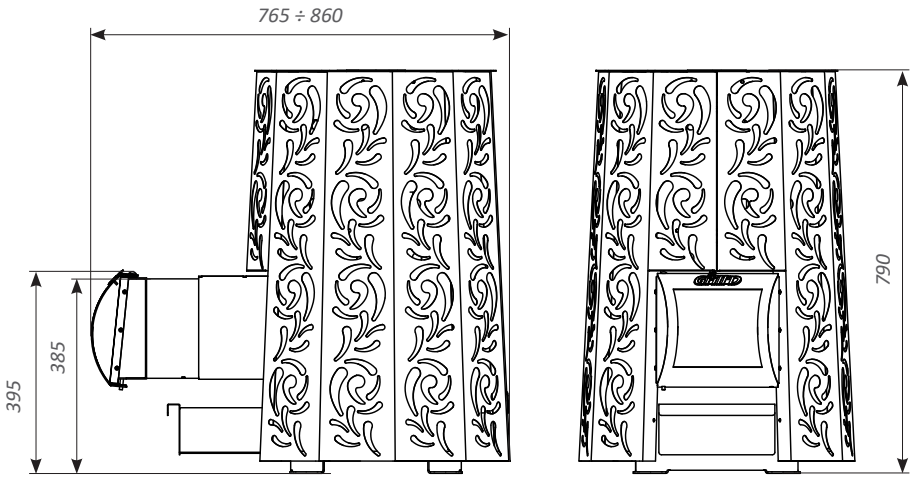
Гарантия на Изделие не предоставляется в случае нарушений со стороны Потребителя требований инструкции по эксплуатации, технических требований по монтажу, эксплуатации изделия. Вышеуказанные нарушения со стороны Потребителя освобождают Производителя от ответственности.

ПРИЛОЖЕНИЕ 1. Размеры печей

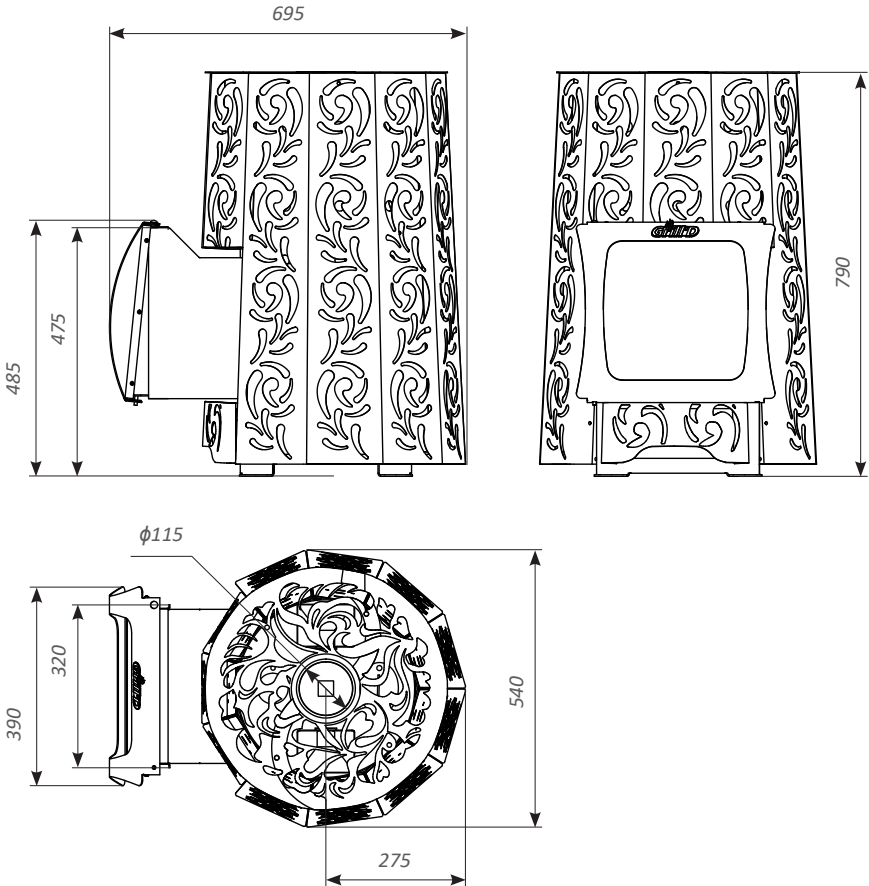
Примечание: размеры приведены в миллиметрах



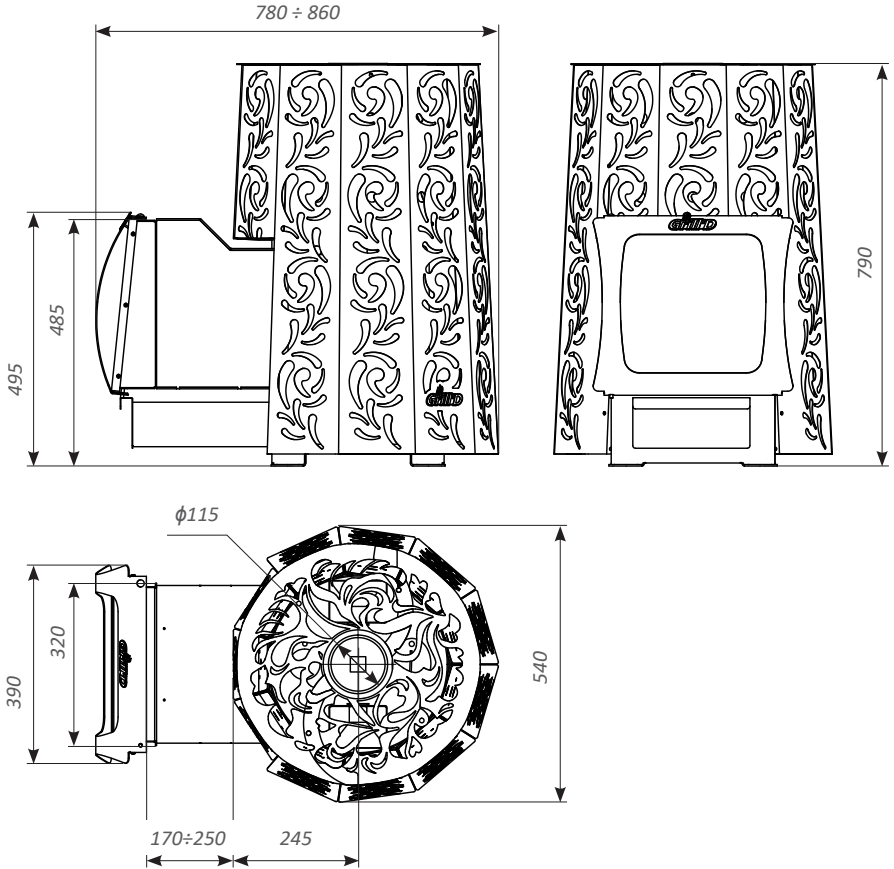
Violet Short / Violet Romb Short
Violet Short Pro / Violet Romb Short Pro
Violet Steel Short / Violet Steel Romb Short
Violet Steel Short Pro / Violet Steel Romb Short Pro



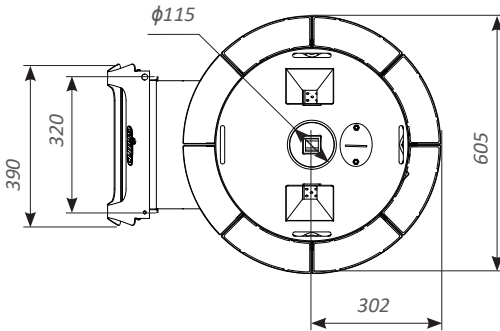
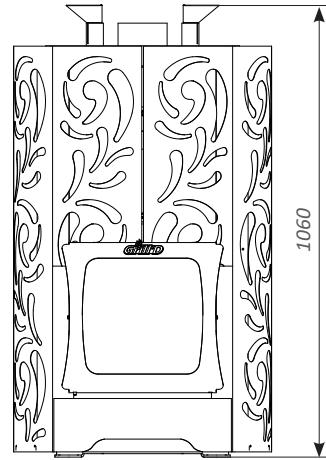
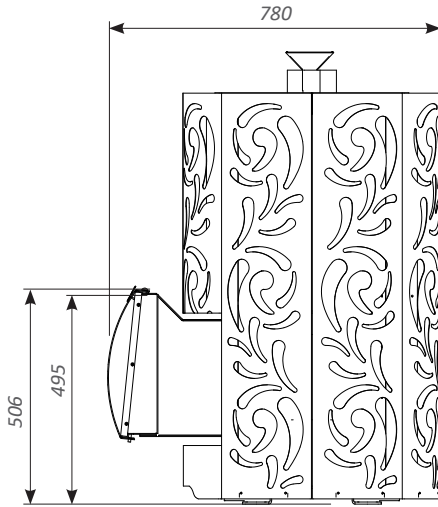
Violet Long / Violet Romb Long
Violet Long Pro / Violet Romb Long Pro
Violet Steel Long / Violet Steel Romb Long
Violet Steel Long Pro / Violet Steel Romb Long Pro



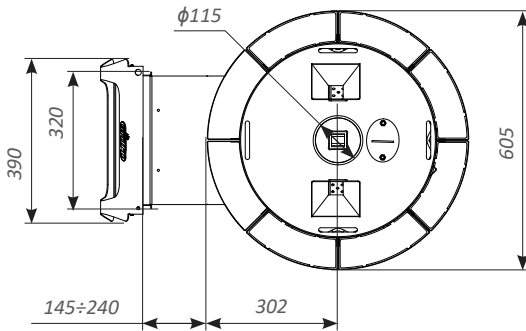
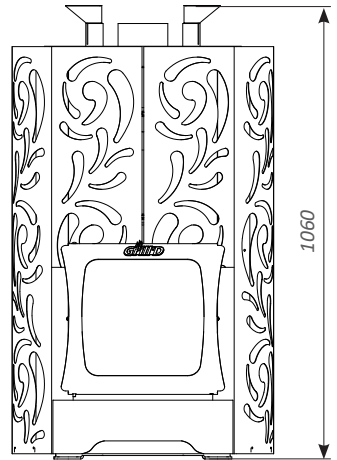
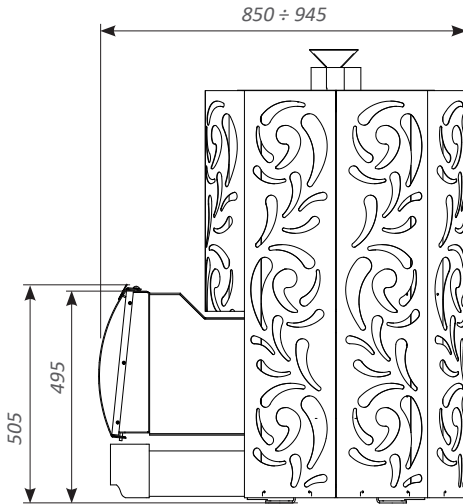
Violet Short Window Max / Violet Romb Short Window Max
Violet Short Window Max Pro / Violet Romb Short Window Max Pro
Violet Steel Short Window Max / Violet Steel Romb Short Window Max
Violet Steel Short Window Max Pro / Violet Steel Romb Short Window Max Pro



Violet Long Window Max / Violet Romb Long Window Max
Violet Long Window Max Pro / Violet Romb Long Window Max Pro
Violet Steel Long Window Max / Violet Steel Romb Long Window Max
Violet Steel Long Window Max Pro / Violet Steel Romb Long Window Max Pro



Violet World Short Window Max / Violet World Romb Short Window Max
Violet World Short Window Max Pro / Violet World Romb Short Window Max Pro
Violet World Steel Short Window Max / Violet World Steel Romb Short Window Max
Violet World Steel Short Window Max Pro / Violet World Steel Romb Short Window Max Pro



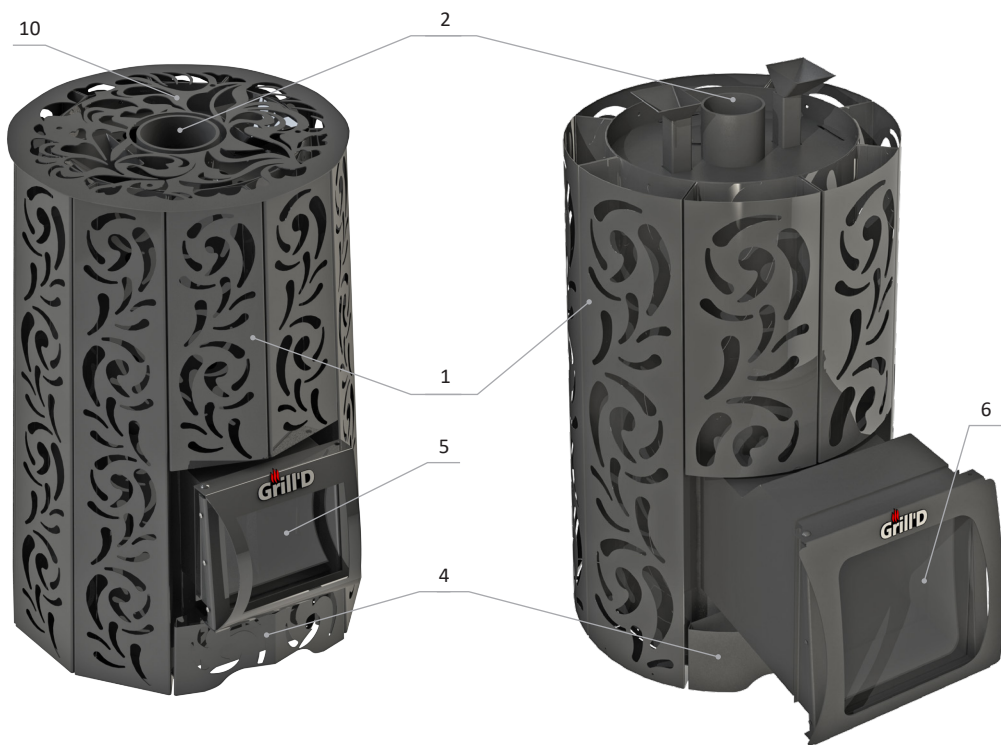
Violet World Long Window Max / Violet World Romb Long Window Max
Violet World Long Window Max Pro / Violet World Romb Long Window Max Pro
Violet World Steel Long Window Max / Violet World Steel Romb Long Window Max
Violet World Steel Long Window Max Pro / Violet World Steel Romb Long Window Max Pro

ПРИЛОЖЕНИЕ 2.

Элементы конструкции печей

Violet/Violet World

- 1 – Ламель-каменка
- 2 – Патрубок соединительный
- 3 – Топочный канал
- 4 – Зольный ящик
- 5 – Дверца с термостойким стеклом «Short/Long»
- 6 – Дверца с термостойким стеклом «Window Max»
- 7 – Крышка внутренней каменки
- 8 – Воронка заливная
- 9 – Очистное отверстие с заглушкой
- 10 – Крышка-кожух



ПРИЛОЖЕНИЕ 3.
Внутреннее устройство
и работа печей

Серия Violet World



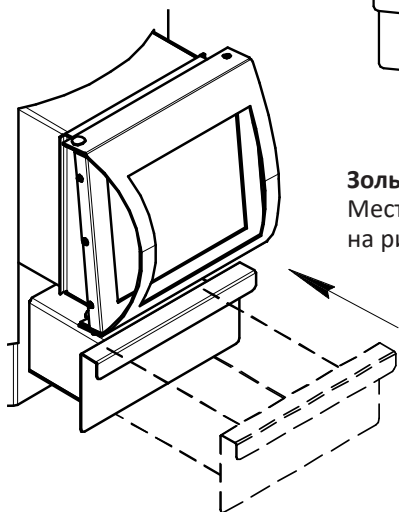
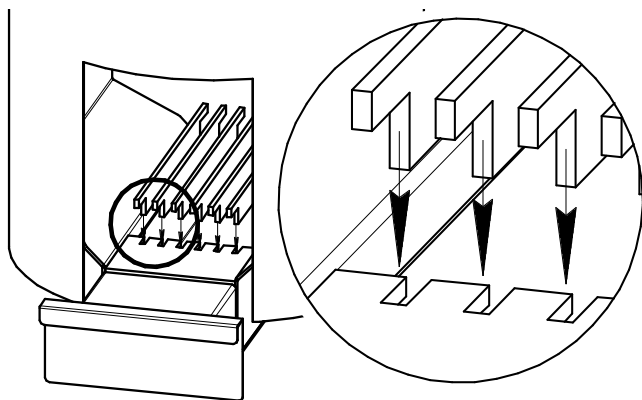
Серия Violet

ПРИЛОЖЕНИЕ 4. Монтаж комплектующих печи

ВНИМАНИЕ! Работы необходимо проводить предельно аккуратно, исключив возможность повреждения лакокрасочного покрытия.

Колосник

Колосник состоит из шести отдельных пластин. Для каждой пластины предусмотрено отдельное посадочное место.



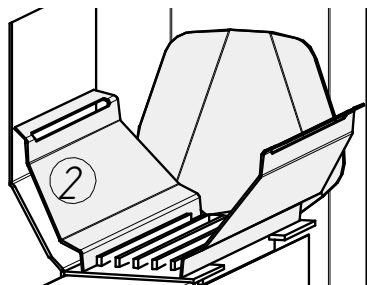
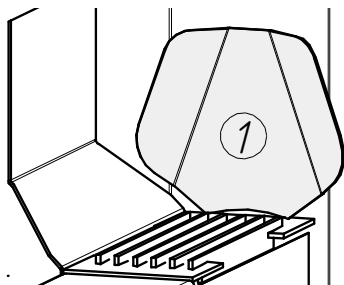
Зольный ящик

Место и способ установки зольного ящика изображены на рисунке.

Усиление камеры горения

Порядок действий:

- 1) Установить заднюю пластину выпуклой частью к стенке топки. Верхняя часть пластины должна опираться на стенку топки, а нижняя - отстоять от нее на 5-10 мм;
- 2) Поочередно установить боковые пластины (очередность установки значения не имеет).

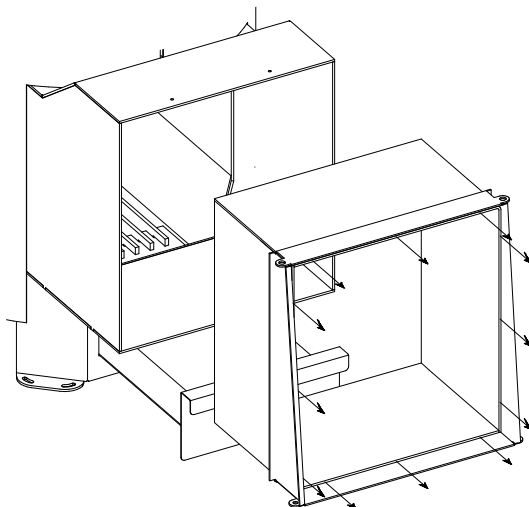
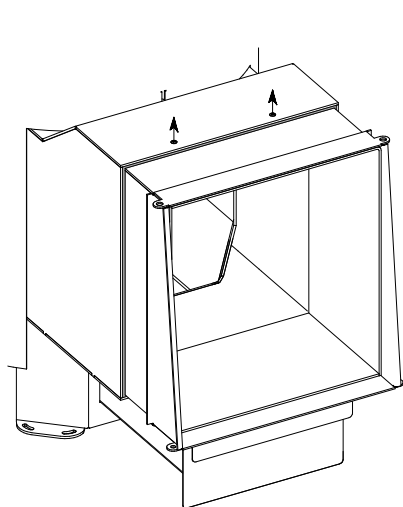


Топочный канал выдвжной

Примечание: правильная установка выдвжной части топочного канала исключает подсос воздуха в процессе эксплуатации через зазор между частями канала, что позволяет поддерживать процесс горения в заданных пределах.

Порядок действий:

1) Выкрутить транспортировочные саморезы в верхней части топочного канала, вынуть выдвжную его часть.

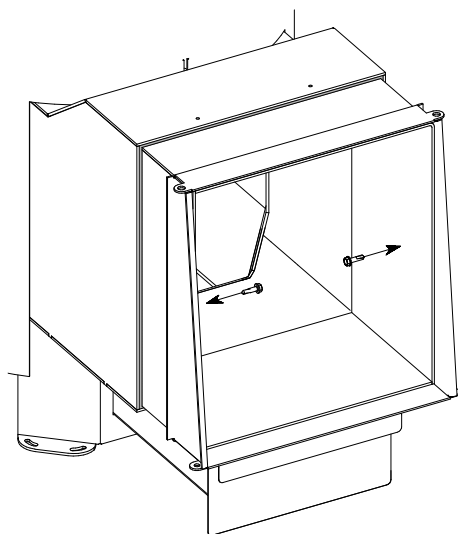


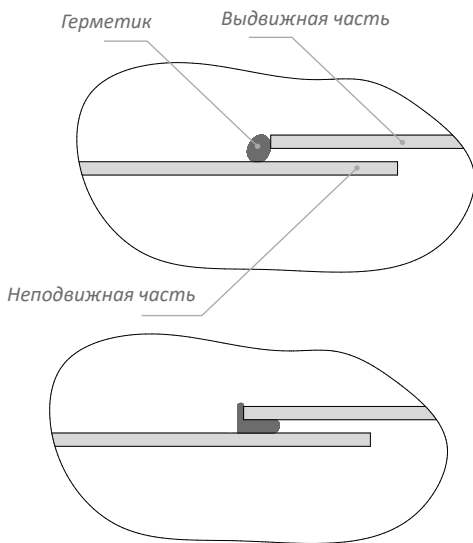
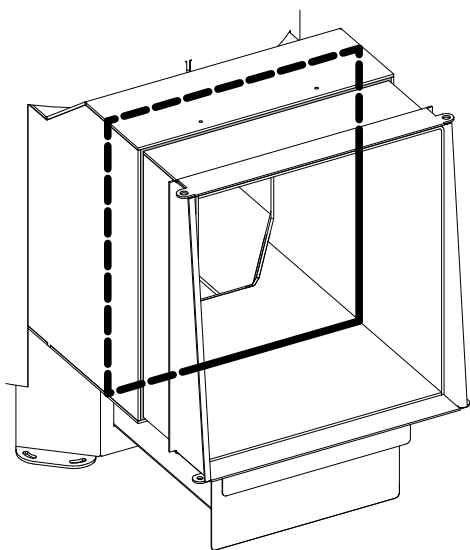
2) Установить печь на место постоянной эксплуатации.

3) Вставить выдвжную часть топочного канала на необходимую глубину, при этом выдвжная часть должна входить в неподвжную не менее чем на 50 мм.

4) Для печей модификации **Long Window Max**: скрепить между собой выдвжную и неподвжную части кровельными саморезами (входят в комплект поставки) изнутри топочного канала с боковых сторон.

5) Заделать зазор между выдвжной и неподвжной частью топочного канала. Для этих целей, как правило, используется герметик для печей, каминов и дымоходов с максимальной температурой эксплуатации до 1500 °С, но не менее 700 °С. После отверждения герметика необходимо исключить возможность механического воздействия на части топочного канала и



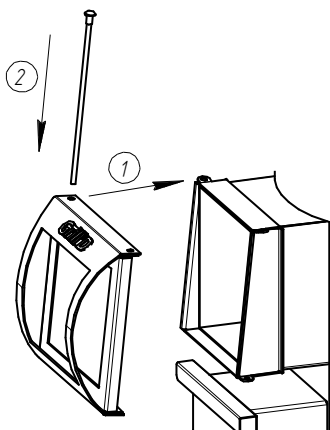


шов, герметик не должен крошиться и трескаться. Подготовку поверхностей, нанесение, последующую очистку поверхностей осуществлять согласно инструкции по применению герметика. Порядок работ:

5.1) Нанести герметик со стороны кромки выдвижной части по всей длине.

5.2) Заполнить герметиком зазор между выдвижной и неподвижной частью топочного канала, уплотняя нанесенный герметик эластичным (например, резиновым) шпателем необходимого размера.

Примечание: в случае, если после нанесения герметика поверхность канала не была очищена должным образом от излишков, то после отверждения и дальнейшей протопки печи возможно их отслоение. Очистку произвести, используя пластиковую щетку и ветошь. Очистку осуществлять после полного остывания печи.



Дверца «Short/Long»

Дверцу топки можно подвесить так, чтобы она открывалась либо вправо, либо влево. Для этого необходимо вытащить металлическую ось, которой закреплена дверца, и аккуратно извлечь металлическую шайбу, установленную под дверцей.

Далее необходимо:

- 1) Выбрать направление открывания дверцы и поставить дверцу на посадочное место. Под дверцу на место отверстия необходимо установить шайбу.
- 2) Закрепить дверцу в таком положении металлическим стержнем.

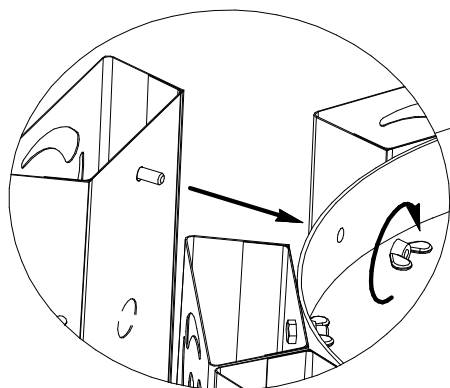
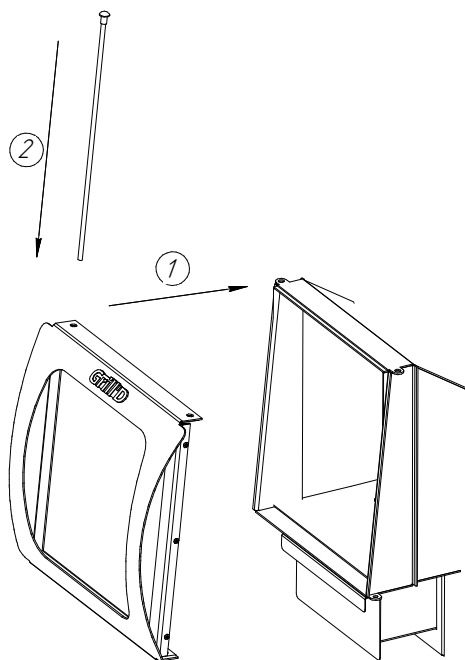
Дверца «Window Max»

Дверцу топки можно подвесить так, чтобы она открывалась либо вправо, либо влево. Для этого необходимо вытащить металлическую ось, которой закреплена дверца, и аккуратно извлечь металлическую шайбу, установленную под дверцей.

Далее необходимо:

1) Выбрать направление открывания дверцы и поставить дверцу на посадочное место. Под дверцу на место отверстия необходимо установить шайбу.

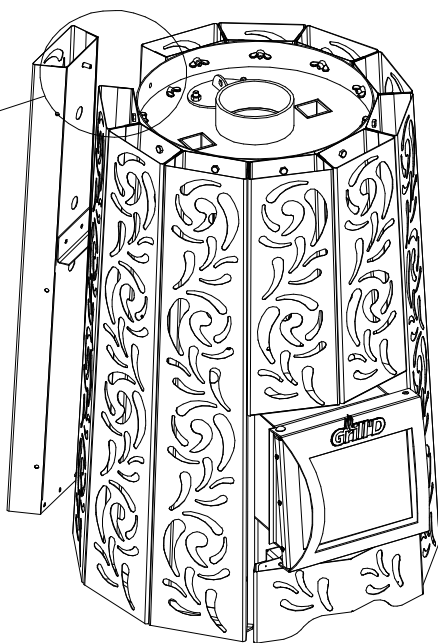
2) Закрепить дверцу в таком положении металлическим стержнем



Ламели-каменки

В случае необходимости и при проведении технического обслуживания печи ламели можно снять, выкрутив гайки-барашки в верхней части печи.

Примечание: для доступа к гайкам-барашкам в печах серии Violet необходимо снять крышку-кожух и воронки.



Крышка-кожух

Крышка-кожух является декоративно-защитным элементом, состоит из двух частей. Для того, чтобы снять обе части крышки необходимо выкрутить четыре винта шестигранным ключом (поставляется в комплекте).

Воронка заливная

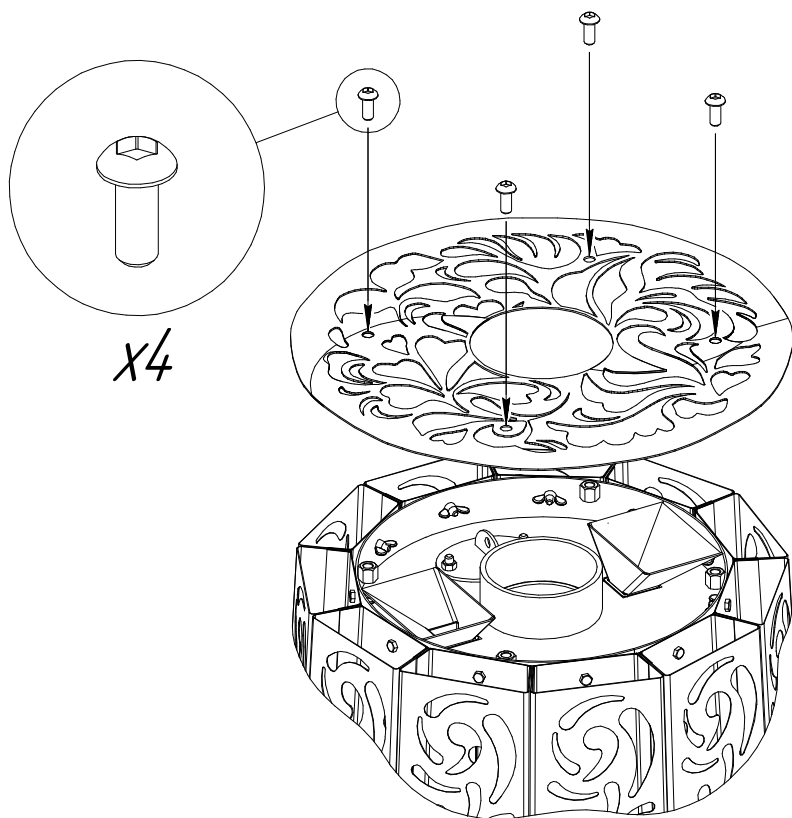
Для доступа к воронкам необходимо снять крышку-кожух. Под установку воронок в верхней части печи имеется два отверстия квадратного сечения.

Крышка каменки

Для доступа к крышке необходимо снять ламели-каменки, находящиеся перед крышкой (2-3 шт.).

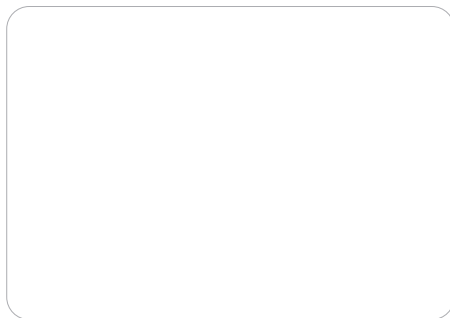
Регулировка положения крышки осуществляется двумя крепежными винтами, которые имеют углубление под шестигранный ключ (поставляется в комплекте). Для загрузки камней необходимо снять крышку, выкрутив винты. Для эксплуатации печи в режиме мелкодисперсного пара необходимо, чтобы крышка вплотную, без зазора, прилегла к стенке каменки.

При необходимости доступа к камням либо при эксплуатации внутренней каменки для получения классического пара крышку необходимо снять.



ПРИЛОЖЕНИЕ 5. Комплекты поставки

	ед.	Violet		Violet Window Max Violet Window Max Pro Violet Steel Window Max Violet Steel Window Max Pro		Violet Romb Violet Romb Pro Violet Steel Romb Violet Steel Romb Pro		Violet Window Max Violet Window Max Pro Violet Steel Window Max Violet Steel Window Max Pro		Violet World Window Max Violet World Window Max Pro Violet World Steel Window Max Violet World Steel Window Max Pro	
		Short	Long	Short	Long	Short	Long	Short	Long	Short	Long
КОМПЛЕКТ ПОСТАВКИ											
Топка печи без кожуха	шт.	1	1	1	1	1	1	1	1	1	1
Ламель-каменка малая	шт.	2	2	3	3	3	3	3	3	2	2
Ламель-каменка Большая	шт.	9	9	8	8	8	8	8	8	6	6
Дверца «Short/Long»	шт.	1	1	-	-	-	-	-	-	-	-
Дверца «Window Max»	шт.	-	-	1	1	1	1	1	1	1	1
Зольный ящик	шт.	1	1	1	1	1	1	1	1	1	1
Воронка заливная	шт.	2	2	2	2	2	2	2	2	2	2
Пластина колосниковая	шт.	6	6	6	6	6	6	6	6	6	6
Инструкция по установке и эксплуатации	шт.	1	1	1	1	1	1	1	1	1	1
Камень для бань и саун	кг	100	100	100	100	100	100	100	100	-	-
Ключ шестигранный 5 мм	шт.	1	1	1	1	1	1	1	1	-	-
Ключ шестигранный 6 мм	шт.	1	1	1	1	1	1	1	1	1	1
Саморез по металлу под ключ 8 мм	шт.	-	-	-	-	-	-	-	-	-	2



Отметка ОТК: _____
(ФИО, подпись, штамп)

Дата продажи: _____
(дата, подпись продавца, штамп магазина)

С данной инструкцией ознакомлен: _____
(подпись покупателя)

***ВНИМАНИЕ! Производитель снимает с себя гарантийные обязательства при
отсутствии штампа магазина.***

